



SIPHONS ABLÄUFE



DN40 = 80-315

DN32 = 80-315

29



DN40 = 350
DN32 = 350

DN40 = 280

DN32 = 285



DN40

DN32



DN40 = 95

DN32 = 90



HL Каналізаційні затвори
DN32 = 50-220

16



HL Каналізаційні затвори

Основна інформація для проєктування та монтажу

При утворенні засмічення в зовнішній мережі каналізації рівень стічних вод всередині будівлі може піднятися до рівня найближчого каналізаційного колодезя (до рівня землі). У цьому випадку, якщо у підвальних та напівпідвальних приміщеннях встановлені сантехприлади, то через них ці приміщення будуть затоплені.

▲ Як захиститись від затоплення?

Як правильно повинна бути змонтована система каналізації?

Відповідно до ДБН В.2.5-64:2012 Внутрішній водопровід та каналізація, а саме: "Приміщення з санітарними приладами, борти яких розташовані нижче за рівень люка найближчого оглядового колодезя, повинні бути захищеними від підтоплення у разі його переповнення. У таких випадках допускається приєднання санітарних приладів до системи водовідведення, ізольованої від системи водовідведення приміщень, що розташовані вище, з пристроєм окремого випуску.

На випуску слід передбачити пристрій автоматизованої (електрофікованої) запірної арматури (каналізаційний затвор) або автоматичної насосної установки, що керується за сигналом давача, який встановлюється на трубопроводі в підвалі або монтується в запірний пристрій та подачею аварійного сигналу до чергового приміщення або диспетчерського пункту.

Після автоматичної запірної арматури нижче за течією водостоків допускається підключення каналізації верхніх поверхів, при цьому не допускається встановлювати ревізії в підвалі на стояку".

▲ Чи повинен монтаж виконувати професіонали?

Так! Для каналізаційних затворів з електроприводом потрібне пусконаладження (збереження гарантії).

▲ Технічне обслуговування

Відповідно до рекомендацій заводу, випробування на працездатність та герметичність потрібно проводити один раз на шість місяців.

▲ Механічний затвор або затвор з електроприводом – що краще для стічних вод, що містять фекалії?

Двокамерний затвор з електроприводом:

Переваги: нормально відкритий клапан, тому фекалії не блокуються закритою заслінкою.

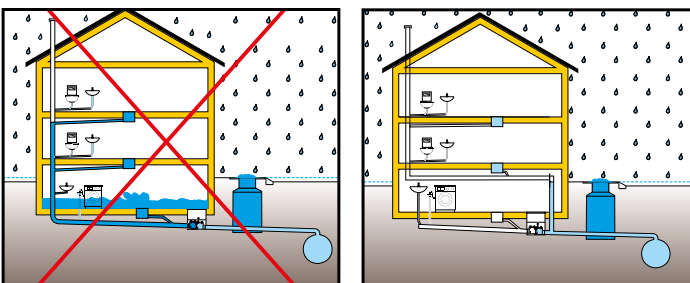
Механічний двокамерний затвор:

Переваги: простий монтаж, низькі витрати, нескладна конструкція, нескладне технічне обслуговування (виконується безпосередньо власником будинку). Крім того, заслінка з нержавійної сталі забезпечує ідеальний захист від щурів.

Нормативні документи

ДБН В.2.5-64:2012 Внутрішній водопровід та каналізація

Схема системи каналізації



Вибір відповідного каналізаційного затвора

Класифікація каналізаційних затворів за типами залежно від їхньої конструкції та області застосування відповідно до ÖNORM EN 13564-1



Тип 0: Механічний однокамерний каналізаційний затвор для встановлення в оглядовому колодязі.

HL710, HL712, HL715, HL720



Тип 1: Механічний однокамерний каналізаційний затвор із можливістю ручної фіксації заслінки в закритому положенні.

HL710.1, HL712.1, HL715.1, HL720.1



Тип 2: Механічний двокамерний каналізаційний затвор з можливістю ручної фіксації однієї заслінки в закритому положенні.

HL710.2, HL712.2, HL715.2, HL720.2



Тип 3: Механічний двокамерний каналізаційний затвор з електроприводом, давачем рівня, з електронним блоком керування, з можливою ручною фіксацією однієї заслінки в закритому положенні, можливо зняти сигнал "відкр/закр".

HL710.2EPC, HL712.2EPC, HL715.2EPC

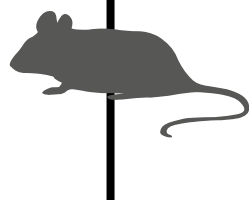


Тип 5: Прохідний трап для внутрішніх приміщень із двома незалежними зворотними клапанами та ручним запірним вентилям.

HL77, HL77.1

Головне завдання каналізаційних затворів -- запобігання затопленню підвальних і напівпідвальних приміщень, які розташовані нижче рівня найближчого каналізаційного колодязя, у випадку засмічень або переповнення зовнішніх мереж. При проєктуванні каналізаційних випусків необхідно пам'ятати, що у разі переповнення зовнішньої мережі каналізаційний затвор закривається і ділянка мережі від каналізаційного затвора до першого колодязя стає напірною! Тому потрібно враховувати, які труби повинні використовуватись для запобігання затоплення підвальних або напівпідвальних приміщень через сполучні елементи трубопроводу: безнапірні (до 5 м вод. стовпа) або напірні.

Через те, що заслінки каналізаційних затворів виконані з нержавійної сталі, додатково забезпечується захист від проникнення гризунів (щурів) каналізаційними трубами в будівлю (Випробування лабораторії Медичного Університету м. Відень).



HL Каналізаційні затвори - огляд

Каналізаційні затвори



Артикул	HL710.1V	HL710 – HL720	HL710.1 – HL720.1
Найменування	Каналізаційний затвор для вертикального монтажу з можливою ручною фіксацією заслінки	Механічний однокамерний каналізаційний затвор	Механічний однокамерний каналізаційний затвор з можливою ручною фіксацією заслінки у закритому положенні
Опис	призначений лише для вертикального монтажу		

Трапы



Артикул	HL70	HL71	HL72(N)	HL73(Pr)(.0)(.2)
Найменування	Трап із горизонтальним випуском та трьома додатковими входами (заглушені при постачанні із заводу)	Трап для підвального приміщення з сміттєзбірником	Трап для підвального приміщення з пісковловлювачем	Трап універсальний із сухим сифоном
Опис	для монтажу в приміщенні, в якому можливе підтоплення, з трьома додатковими входами	для підвальних приміщень, з пісковловлювачем, має високу пропускну здатність	для підвальних приміщень	підходить до труб без розтруба DN110 з будь-якого матеріалу

HL Каналізаційні затвори - огляд



HL710.2 – HL720.2

Магістральний двокамерний каналізаційний затвор з можливою ручною фіксацією однієї заслінки в закритому положенні

можна переобладнати в затвор із електроприводом за допомогою комплекту HL0710E.X (DN110) або HL0715E.X (DN160)

HL710.2EPC – HL715.2EPC

Магістральний двокамерний каналізаційний затвор з електроприводом, з давачем рівня, з електронним блоком управління, з можливою ручною фіксацією механічної заслінки в закритому положенні, з можливим зняттям сигналу "відкр/закр"

HL710.0 – HL720.0

Каналізаційний затвор

монтується на кінці труби, що виходить у колодязь



HL77, HL77.1

Трап для підвального приміщення з двома зворотними клапанами

для підвальних приміщень, з пісковловлювачем, з двома зворотними клапанами

HL4

Зворотний клапан

застосовується тільки для стічних вод, що не містять фекалії (умовно-чисті води)

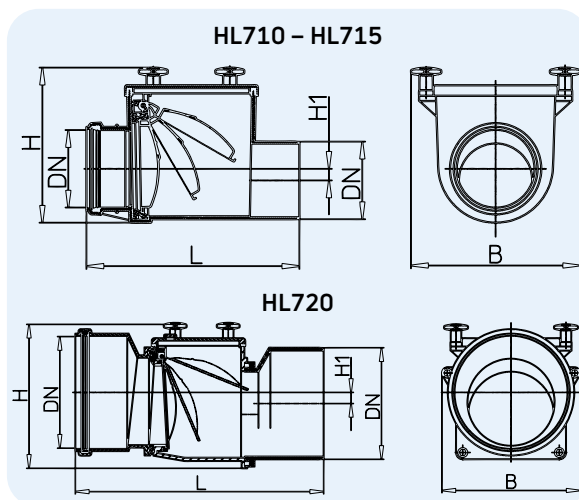
HL Каналізаційні затвори - продукція - дані

HL710 – 720 Каналізаційний затвор із заслінкою з нержавійної сталі, з монтажним лючком

Дані

Матеріал	ABS
З'єднання	DN110, DN125, DN160, DN200
Випуск	горизонтальний
Норма	відповідає EN 13564 типу 0
Рекомендовано для	з'єднання із пластиковою розтрубною трубою
Додаткова інформація	із заслінкою з нержавійної сталі, з монтажним лючком
Комплектуючі деталі	див. www.hl.at

Артикул	Розмір	Вага	Штрихкод	шт. в упаковці
710	DN110	2020 г	+907106	1
712	DN125	2090 г	+907120	1
715	DN160	3760 г	+907151	1
720	DN200	4060 г	+907205	1



	DN	H	B	L	H1
HL710	110	222	240	302	16,5
HL712	125	222	240	315	16,5
HL715	160	246	274	376	11,5
HL720	200	260	258	445	20

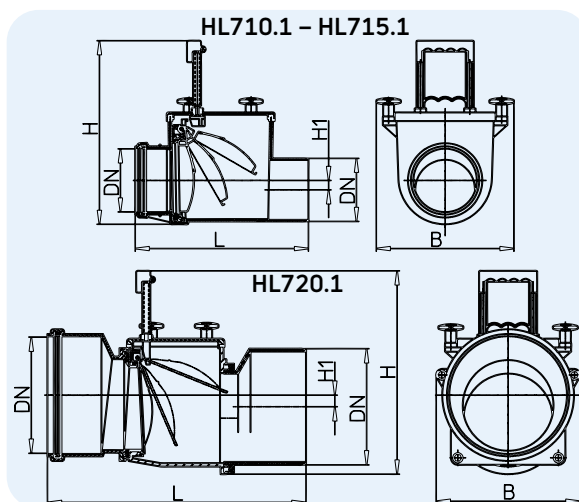
Розміри в мм

HL710.1 – 720.1 Каналізаційний затвор як HL710 – 720, але з можливістю ручної фіксації заслінки у закритому положенні

Дані

Матеріал	ABS
З'єднання	DN110, DN125, DN160, DN200
Випуск	горизонтальний
Норма	відповідає EN 13564 типу 1
Рекомендовано для	з'єднання із пластиковою розтрубною трубою
Додаткова інформація	механічний затвор із заслінкою з нержавійної сталі, з монтажним лючком
Комплектуючі деталі	див. www.hl.at

Артикул	Розмір	Вага	Штрихкод	шт. в упаковці
710.1	DN110	2180 г	+971015	1
712.1	DN125	2235 г	+971213	1
715.1	DN160	3380 г	+971510	1
720.1	DN200	3680 г	+972012	1



	DN	H	B	L	H1
HL710.1	110	220-320	240	302	16,5
HL712.1	125	220-320	240	315	16,5
HL715.1	160	266-356	274	376	11,5
HL720.1	200	248-348	258	445	20

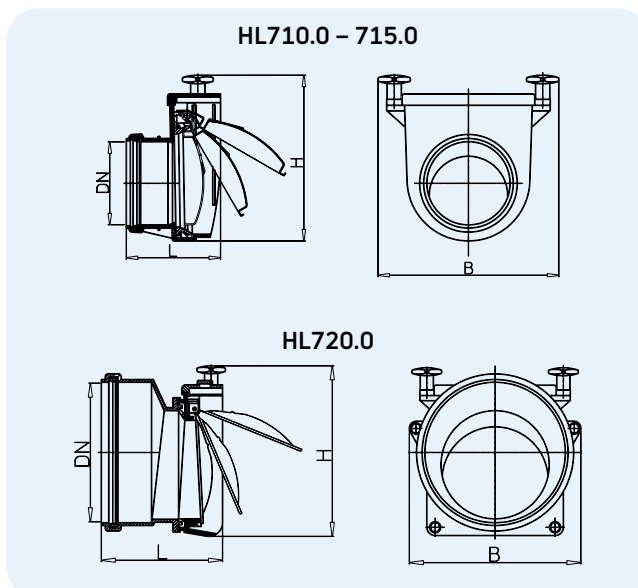
Розміри в мм

HL710.0 – 720.0 Каналізаційний затвор з профільованою заслінкою з нержавійної сталі

Дані

Матеріал	ABS
З'єднання	DN110, DN125, DN160, DN200
Випуск	горизонтальний
Норма	відповідає EN 13564 типу 0
Рекомендовано для	з'єднання із пластмасовими розтрубними трубами
Додаткова інформація	із заслінкою з нержавійної сталі, з монтажним лючком
Комплектуючі деталі	див. www.hl.at

Артикул	Розмір	Вага	Штрихкод	шт. в упаковці
710.0	DN110	720 г	+971008	1
712.0	DN125	730 г	+971206	1
715.0	DN160	1325 г	+971503	1
720.0	DN200	1340 г	+172009	1



	DN	H	B	L
HL710.0	110	222	240	125
HL712.0	125	222	240	128
HL715.0	160	246	274	164
HL720.0	200	260	258	177

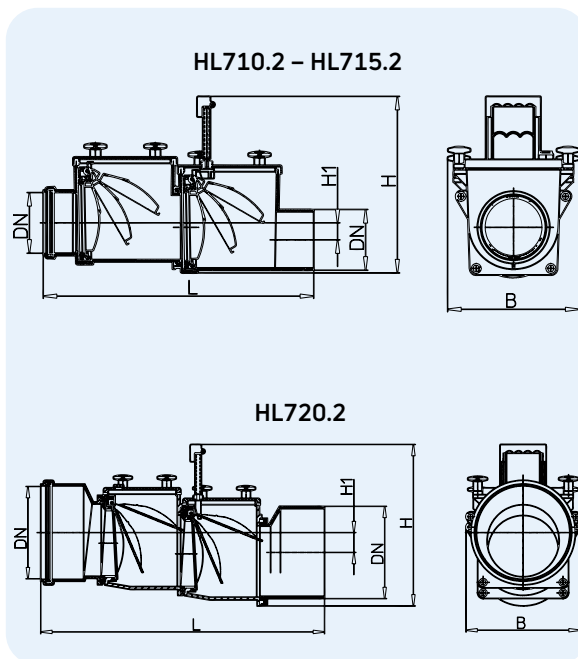
Розміри в мм

HL710.2 – 720.2 2-камерний каналізаційний затвор з ручною фіксацією однієї заслінки у закритому положенні
Дані

Матеріал	ABS
З'єднання	DN110, DN125, DN160, DN200
Випуск	горизонтальний
Норма	відповідає EN 13564 типу 2
Рекомендовано для	з'єднання із пластиковою розтрубною трубою
Додаткова інформація	магістральний двокамерний каналізаційний затвор з ABS з 2 заслінками з профільованої нержавійної сталі, з двома монтажними лючками, з можливою ручною фіксацією однієї заслінки в закритому положенні може бути переобладнаний в затвор з електроприводом за допомогою комплекту HL0710E.X (DN110) або HL0715E.X (DN160)

Комплектуючі деталі див. www.hl.at

Артикул	Розмір	Вага	Штрихкод	шт. в упаковці
710.2	DN110	3230 г	+971022	1
712.2	DN125	3320 г	+971220	1
715.2	DN160	5870 г	+971527	1
720.2	DN200	6170 г	+972029	1



	DN	H	B	L	H1
HL710.2	110	220-320	240	490	31
HL712.2	125	220-320	240	503	31
HL715.2	160	266-356	274	590	23
HL720.2	200	248-348	258	615	40

Розміри в мм

HL0710E.X Комплект для переобладнання HL710.2 та HL712.2 у HL710.2EPC та HL712.2EPC
HL0715E.X Комплект для переобладнання HL715.2 в HL715.2EPC
Дані

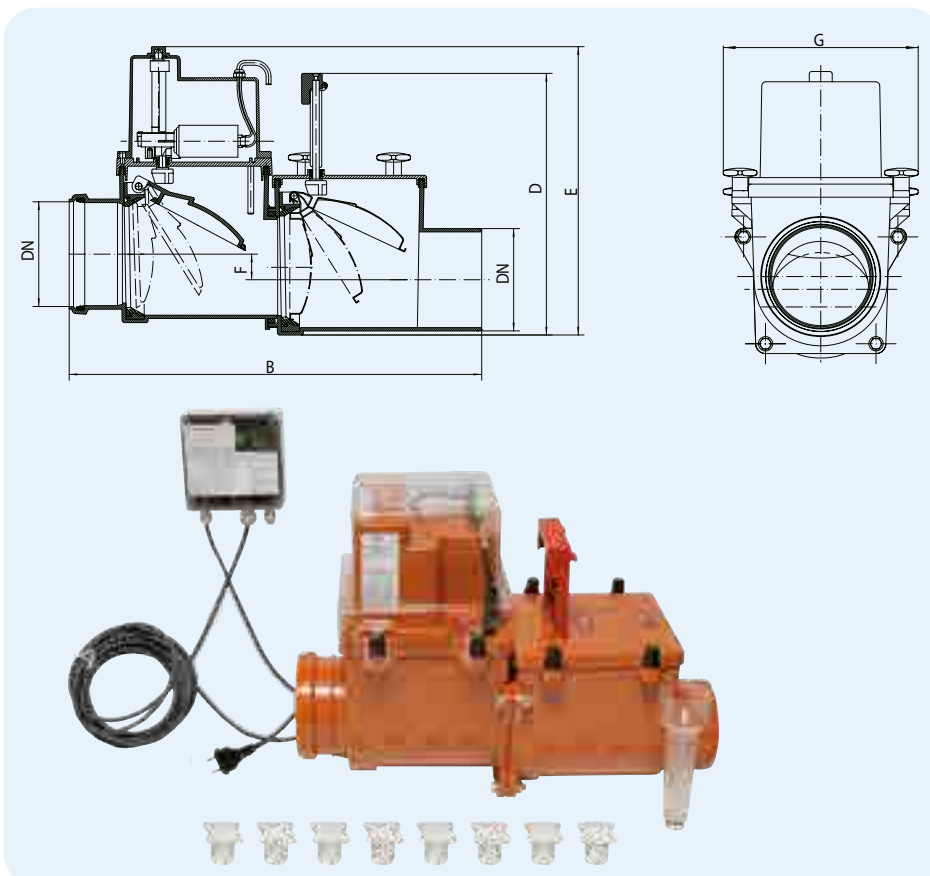
Матеріал	ABS
Норма	відповідає EN 13564 типу 3
Рекомендовано для	переобладнання затворів типів HL710.2, HL712.2 та HL715.2 -> Тип 2 в HL710.2EPC, HL712.2EPC та HL715.2EPC -> Тип 3
Додаткова інформація	з можливим зняттям сигналу відкр/закр ("сухі контакти") з вбудованим давачем рівня, з електронним блоком управління та сигналізації, із заслінкою із профільованої нержавійної сталі
Живлення від мережі	230 V/0,5 A
Керуючий кабель, що з'єднує блок керування та електропривод затвора	6 м, PUR, 5 x 0,75 мм ²
Двигатель	напруга 12В
Резервне живлення	акумулятор 12В
Зонд	коаксіальний електрод
Зусилля закриття	500 Ньютон
Час закриття	не більше 11 секунд
Комплектується інструкцією з експлуатації російською мовою	www.hl.at



Артикул	Підійде для	Вага	Штрихкод	шт. в упаковці
0710E.X	HL710.2 + HL712.2	4300 г	+013364	1
0715E.X	HL715.2	4882 г	+013371	1

HL710.2EPC – 715.2EPC Магістральний двокамерний каналізаційний затвор з електроприводом
Дані

Матеріал	ABS
З'єднання	DN110, DN125, DN160
Випуск	горизонтальний
Норма	відповідає EN 13564 типу 3
Рекомендовано для	з'єднання із пластмасовими розтрубними трубами
Додаткова інформація	з можливим зняттям сигналу відкр/закр ("сухі контакти") з вбудованим датчиком рівня, з електронним блоком управління та сигналізації, із заслінкою із профільованої нержавійної сталі
Каналізаційні затвори	нержавійна сталь 1.4404/HDPE
Живлення від мережі	230 В (+10%/-15%) / 0,5 А - 50Гц
Керуючий кабель, що з'єднує блок управління та електропривод затвора	6 м, PUR, 5 x 0,75 мм ²
Двигун	напруга 12В
Резервне живлення	акумулятор 12В
Зонд	коаксіальний електрод
Зусилля закриття	500 Ньютон
Час закриття	не більше 11 с
Комплектується інструкцією з експлуатації російською мовою	www.hl.at



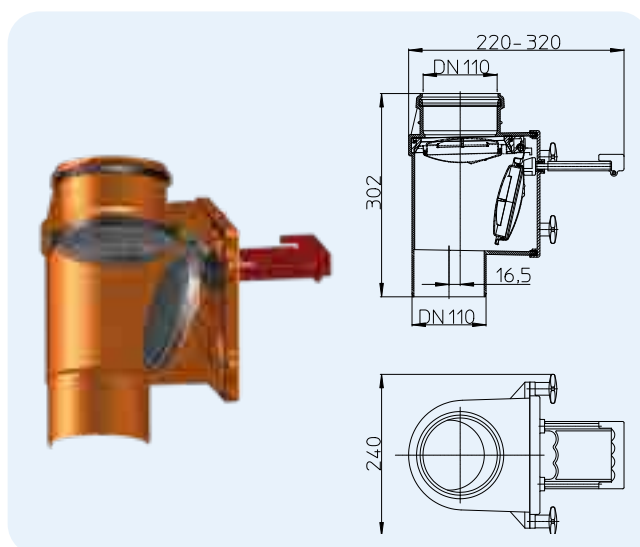
Артикул	Розмір	Вага	Штрихкод	шт. в упаковці
710.2EPC	DN110	6600 г	+008469	1
712.2EPC	DN125	6189 г	+008483	1
715.2EPC	DN160	7973 г	+011643	1

	DN	B	D	G	E	F
HL710.2EPC	110	490	220–320	240	352	31
HL712.2EPC	125	503	220–320	240	352	31
HL715.2EPC	160	590	266–356	274	371	23

Розміри в мм

HL710.1V Каналізаційний затвор для вертикального монтажу з можливою ручною фіксацією заслінки
Дані

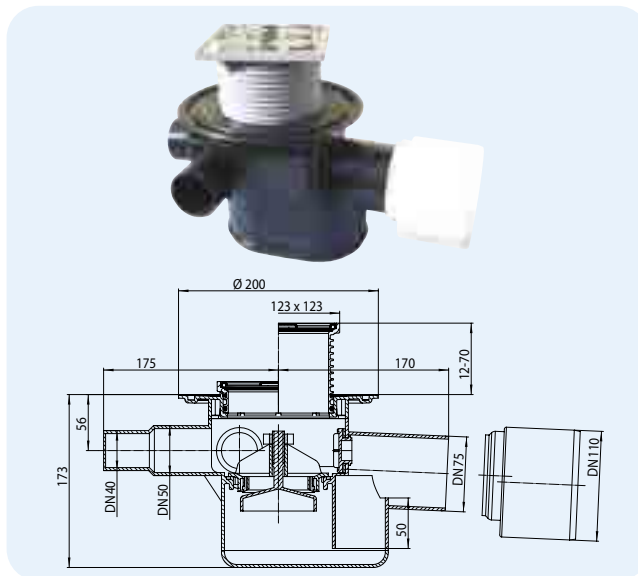
Матеріал	ABS
З'єднання	DN110
Випуск	вертикальний
Норма	
Рекомендовано для	з'єднання з пластиковою розтрубною трубою Призначений лише для вертикального монтажу!
Додаткова інформація	механічний затвор із заслінкою з нержавійної сталі з вбудованим поплавцем, з можливістю ручної фіксації заслінки та отвором для прочищення.
Запасные части	див. на www.hl.at



Артикул	Розмір	Вага	Штрихкод	шт. в упаковці
710.1V	DN110	1970 г	+826216	1

HL70 Трап із зворотним клапаном та трьома додатковими входами (заглушені при постачанні із заводу)

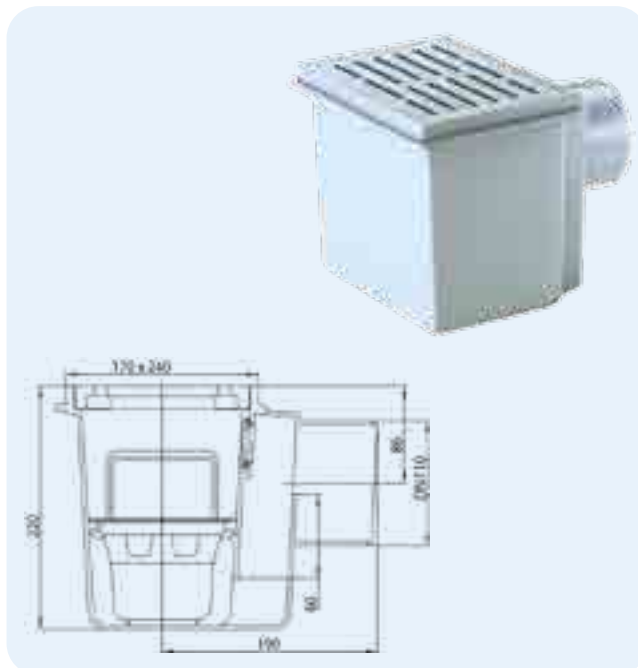
Дані	
Пропускна здатність	1,12 л/с
Матеріал	ПЕ
Подача води	3 бокових входи DN50/40, з'єднуються з розтрубною трубою або зварюються встик з трубою з ПЕ
З'єднання	DN75/110, горизонтальний випуск, з'єднується з розтрубною трубою або зварюється встик з трубою з ПЕ
Надставний елемент	123 x 123 мм
Гідрозатвор	висота гідрозатвора 50 мм
Решітка	нержавійна сталь 115 x 115 мм
Норма	відповідає EN 13564 типу 4
Клас навантаження	K3 – макс. 300 кг
Рекомендовано для	стічних вод, що не містять фекалій, можливе встановлення з підхопленням гідроізоляції
Додаткова інформація	автоматичний зворотний клапан, який може вийматися для очищення, монтажні заглушки для надставного елемента та корпусу трапа



Артикул	Розмір	Решітка	Вага	Штрихкод	шт. в упаковці
70	DN75/110	Нержавійна сталь 115 x 115 мм	1350 г	+700707	1
70G	DN75/110	Чавун 150 x 150 мм	3250 г	+001941	1

HL71 Трап для підвального приміщення з решіткою з ПП
HL71G як HL71, але з ґратами із чавуну

Дані	
Пропускна здатність	2,30 л/с
Матеріал	HL71: ABS HL71G: ABS/Чавун
З'єднання	DN110, горизонтальний випуск, з'єднується з розтрубною трубою
Надставний елемент	170 x 240 мм
Гідрозатвор	висота гідрозатвора 60 мм
Решітка	HL71: пластик HL71G: Чавун
Норма	ÖNORM B2511, EN 1253
Клас навантаження	HL71: K3 – макс. 300 кг HL71G: L15 – макс. 1.5 т
Рекомендовано для	підвального приміщення
Додаткова інформація	монтується у приміщеннях без гідроізоляції

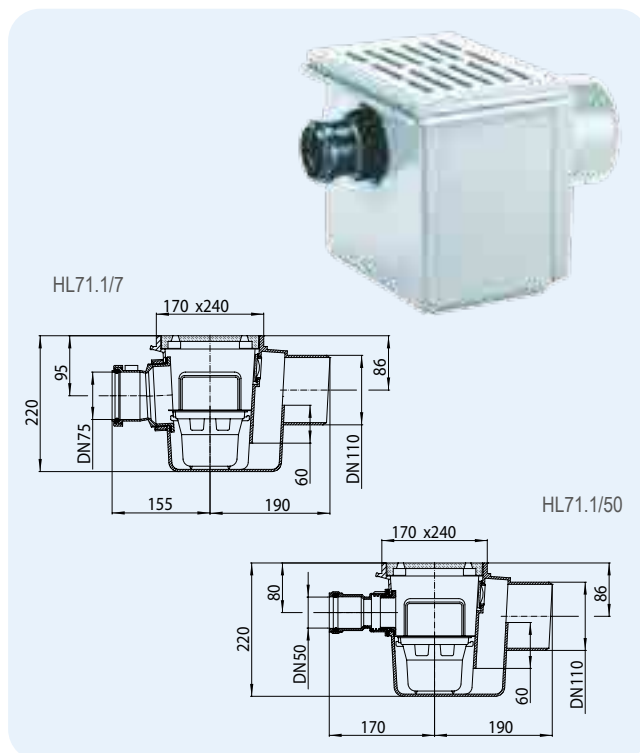


Артикул	Розмір	Решітка	Вага	Штрихкод	шт. в упаковці
71	DN110	ПП	1400 г	+700714	1
71G	DN110	Чавун	1550 г	+701711	1

HL71.1 Трап для підвального приміщення з додатковим входом DN50 або DN75

Дані

Пропускна здатність	2,30 л/с
Матеріал	ABS
З'єднання	HL71.1/50: DN50 HL71.1/7: DN75
З'єднання	DN110, горизонтальний випуск, з'єднується з розтрубною трубою
Надставний елемент	170 x 240 мм
Гідрозатвор	висота гідрозатвора 60 мм
Решітка	ABS
Норма	ÖNORM B2511, EN 1253
Клас навантаження	K3 – макс. 300 кг
Рекомендовано для	підвального приміщення
Додаткова інформація	монується у приміщеннях без гідроізоляції

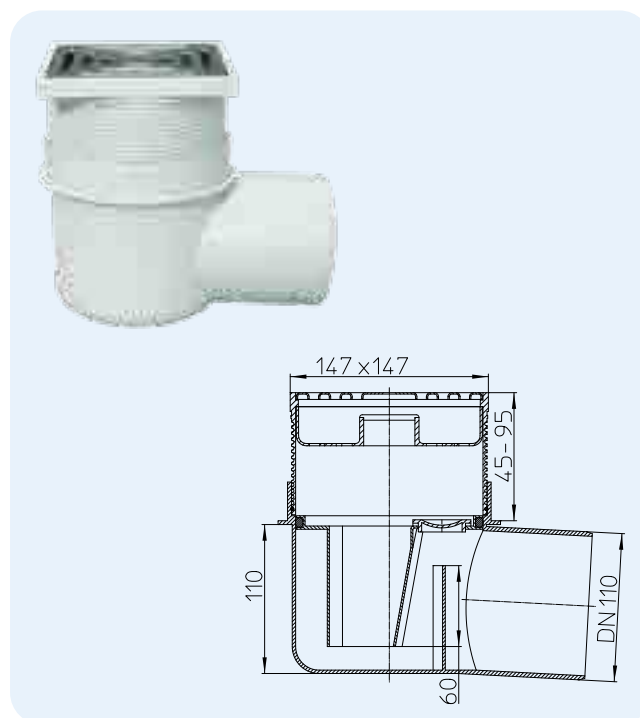


Артикул	Розмір	Решітка	Вага	Штрихкод	шт. в упаковці
71.1/50	DN110/50	ПП	1430 г	+711505	1
71.1/7	DN110/75	ПП	1660 г	+711703	1

HL72 Трап для підвального приміщення з решіткою з ПП HL72N як HL72, але з решіткою із нержавійної сталі

Дані

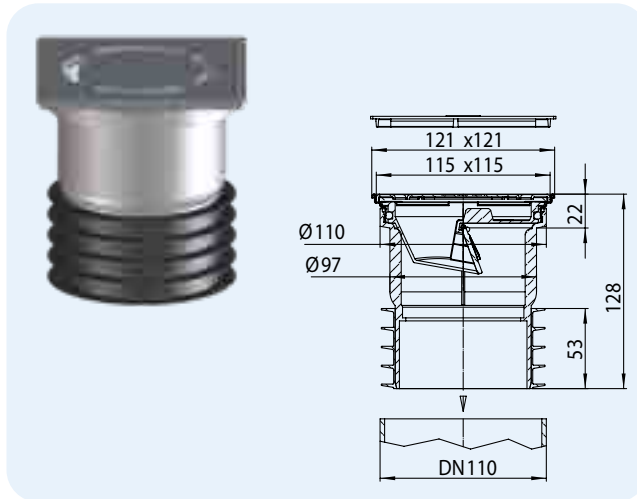
Пропускна здатність	HL72: 1,67 л/с HL72N: 1,67 л/с HL72N/7: 1,47 л/с
Матеріал	ПП/нержавійна сталь
Випуск	HL72 і HL72N: DN110, горизонтальний HL72N/7: DN75, горизонтальний
Надставний елемент	горизонтальний випуск, з'єднується з розтрубною трубою Ймовірно є помилка в англійській версії!
Надставний елемент	147 x 147 мм
Гідрозатвор	висота гідрозатвора 60 мм
Решітка	HL72: решіткою з ПП 138 x 138 мм HL72N та HL72N/7: решітка з нержавійної сталі 138 x 138 мм
Норма	ÖNORM B2511, EN 1253
Клас навантаження	K3 – макс. 300 кг
Рекомендовано для	приміщень без гідроізоляції
Додаткова інформація	застосовується скрізь, де немає особливих вимог щодо герметизації. З пісковлловлювачем сітка-сміттєвлловлювач у комплекті.



Артикул	Розмір	Решітка	Вага	Штрихкод	шт. в упаковці
72	DN110	із ПП	830 г	+700721	1
72N	DN110	Нержавійна сталь	830 г	+999729	1
72N/7	DN75	Нержавійна сталь	800 г	+013104	1

HL73(Pr)(.0)(.2) Трап універсальний із сухим сифоном
Дані

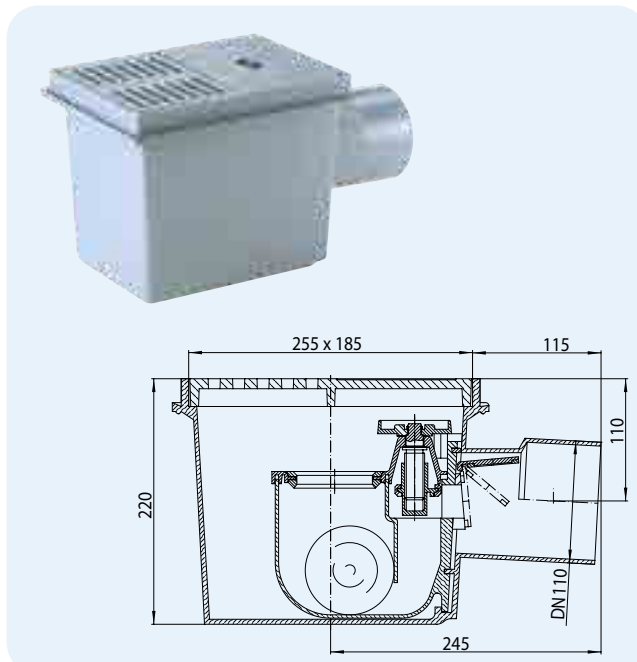
Пропускна здатність	HL73Pr: 0,46 л/с HL73.0: 1,1 л/с HL73.2: 0,8 л/с
Матеріал	ПП, нержавійна сталь
Випуск	вертикальний, підходить до труб без розтруба DN110 з будь-якого матеріалу
Надставний елемент	121 x 121 мм, нержавійна сталь V2A
Гідрозатвор	HL73Pr: PRIMUS - "СУХИЙ" сифон, що має запатентовану конструкцію, не пропускає каналізаційні гази в приміщення навіть при пересиханні гідрозатвора HL73.0: без гідрозатвору HL73.2: з механічним морозостійким запахозапірним пристроєм
Видимі частини	решітка з нержавійної сталі 115x115 мм
Клас навантаження	K3 – макс. 300 кг
Рекомендовано для	HL73Pr: внутрішніх приміщень без гідроізоляції при нерегулярному використанні при нерегулярному використанні HL73.0: збору дощової води HL73.2: зовнішньої установки, під'єднується до змішаної каналізації
Додаткова інформація	монтується у приміщеннях без гідроізоляції



Артикул	Розмір	Решітка	Вага	Штрихкод	шт. в упаковці
73Pr	DN110	Нержавійна сталь V2A	457 г	+032327	1
73.0	DN110	Нержавійна сталь V2A	397 г	+034420	1
73.2	DN110	Нержавійна сталь V2A	447 г	+034437	1

HL77 Трап для підвального приміщення з двома зворотними клапанами
Дані

Пропускна здатність	1,58 л/с
Матеріал	ABS
З'єднання	DN110, горизонтальний випуск, з'єднується з розтрубною трубою висота гідрозатвора 60 мм
Гідрозатвор	Решітка
Решітка	ABS, що складається з 2 частин, 180 x 125 мм
Норма	відповідає EN 13564 типу 5
Клас навантаження	K3 – макс. 300 кг
Рекомендовано для	не використовувати в приміщеннях із від'ємною температурою!
Додаткова інформація	з 2 зворотними клапанами в знімному блоці, ручним запірним вентиляем



Артикул	Розмір	Вага	Штрихкод	шт. в упаковці
77	DN110	3340 г	+700776	1

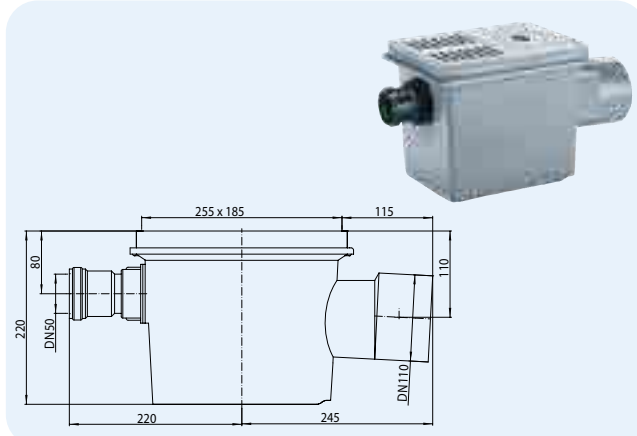
HL77.1 Трап як HL77, але з додатковим входом DN50

Дані

Пропускна здатність	1,58 л/с
Матеріал	ABS
З'єднання	DN50
З'єднання	DN110, горизонтальний випуск, з'єднується з розтрубною трубою
Гідрозатвор	висота гідрозатора 60 мм
Решітка	ABS, що складається з 2-х частин, 180 x 125 мм
Норма	відповідає EN 13564 типу 5
Клас навантаження	K3 – макс. 300 кг
Рекомендовано для	не використовувати в приміщеннях із від'ємною температурою!

Додаткова інформація з 2 зворотними клапанами в знімному блоці, ручним запірним вентилям

Додаткова інформація монтується у приміщеннях без гідроізоляції

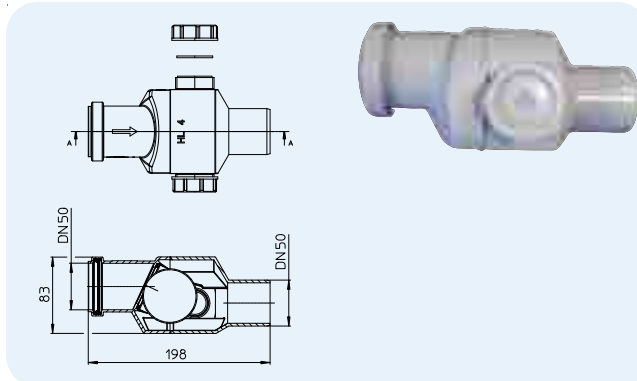


Артикул 77.1	Розмір DN110	Вага 3550 г	Штрихкод +710775	шт. в упаковці 1
-----------------	-----------------	----------------	---------------------	---------------------

HL4 Зворотний каналізаційний клапан "куля-поплавець" DN50

Дані

Пропускна здатність	1,36 л/с
Матеріал	ПП
З'єднання	DN50
Рекомендовано для	стічних вод, що не містять фекалій, можлива вертикальна та горизонтальна установка

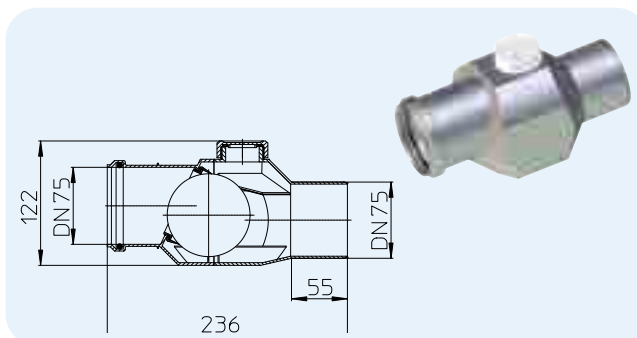


Артикул 4	Розмір DN50	Вага 280 г	Штрихкод +900046	шт. в упаковці 1
--------------	----------------	---------------	---------------------	---------------------

HL4/7 Зворотний каналізаційний клапан "куля-поплавець" DN75

Дані

Пропускна здатність	2,30 л/с
Матеріал	ПП
З'єднання	DN75
Рекомендовано для	стічних вод, що не містять фекалій, можлива вертикальна та горизонтальна установка



Артикул 4/7	Розмір DN75	Вага 400 г	Штрихкод +000661	шт. в упаковці 1
----------------	----------------	---------------	---------------------	---------------------